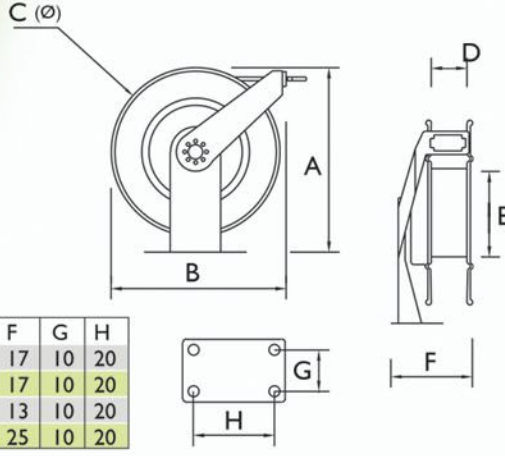
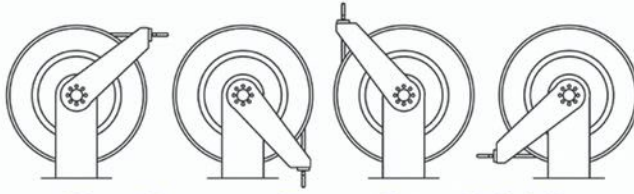


Oksijen Asetilen Makarası

Oxygen Acetylene Horse Reel



	A	B	Cø	D	E	F	G	H
SDO36-L2	53	51	47	9.5	24	17	10	20
SDO46-L2	62	58	55	10	24	17	10	20
SDO59-L2	63	60	59	3.5	24	13	10	20
SDO56-L2W	54.5	51	47	17.5	24	25	10	20



Yere, Duvara ve Tavana Monte Edilebilir
You Can Mounted To Floor, Ceiling or Wall Easily

Priçden imal, birbirinden bağımsız çiftli göbek bağlantısı ile, iki gazın birbirinden ayrı iletimi sağlayan eşsiz göbek dizaynı.

Independent dual swivel body manufactured from brass for wear resistance assures positive separation of gases due to its unique design.



Oksijen Asetilen Arabası
Oxygen Acetylene Truck

	çap	psi bar	m	kg
SDO36-L2	8 x 15 mm	300 / 20	8	15.6
SDO46-L2	8 x 15 mm	300 / 20	17	18.8
SDO59-L2	8 x 15 mm	300 / 20	15	20.2
SDO56-L2W	8 x 15 mm	300 / 20	23	29.4



KULLANIM ALANLARI

- Tersanelerde
- Askeri alanlarda
- Hava alanlarında
- Marinalarda
- Demiryollarında
- Mobil bakım araçlarında
- İnşaat Ekipmanları
- Köprü İnşaatı
- Gemi İnşaatı
- Madencilik

APPLICATION AREAS

- Shipyards
- Military applications
- Airports
- Marinas
- Railroads
- Mobile service trucks
- Construction Equipment
- Bridge Builders
- Crane Riggers
- Mining



ÖZELLİKLERİ

- 1,2mm DKP sacdan imal edilmiştir.
- Duvara tavana ve yere monte edilebilir.
- 70 micron RAL 3004 boyalı.
- Kapalı hortum yönlendiricili.
- Priçden imal, birbirinden bağımsız çiftli göbek bağlantısı ile, iki gazın birbirinden ayrı iletimi sağlayan eşsiz göbek dizaynı.
- Geri toplama mekanizmasındaki zemberek yayı greslenip monte edildiğinden her hangibir yağlama gerektirmez.
- Makara dönmesi 2 adet (2RS6007) rulmanlıdır.
- Ürünlerimiz 24 ay garantilidir.

SPECIALTY

- Reels are made of 1,2mm DKP steal steel.
- Can be mounted on floor, wall or ceiling.
- 70 micron RAL 3004 red paint
- Hose anti latch out feature.
- Independent dual swivel body manufactured from brass for wear resistance assures positive separation of gases due to its unique design.
- Hose spring's packed with grease and require no further lubrications.
- Two sealed ball bearings (2RS6007) for smooth rotation of drum.
- All products are warranted to be free of defects in materials and workmanship for 24 months.



Hidro Elektro Mekanik Mak. İml. San. Tic. Ltd. Şti.
Ostim OSB 41/A Sokak No: 6-8 Ostim-ANKARA
Tel: (0312) 354 77 74 - 354 77 75 Fax: (0312)385 39 37
www.hemas.com.tr e-mail: info@hemas.com.tr