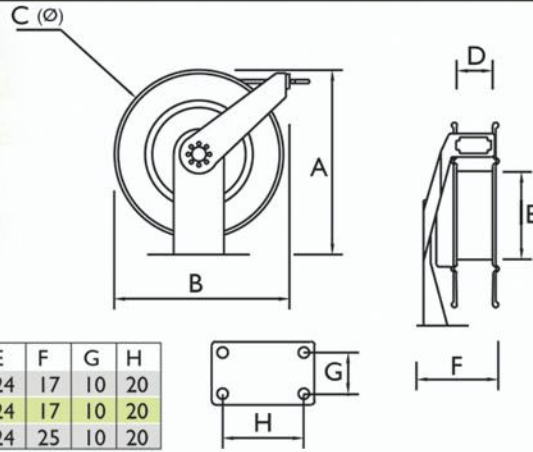


Hava-Su-Yağ & Gres Makarası

Air-Water-Oil & Grease Hose Reel

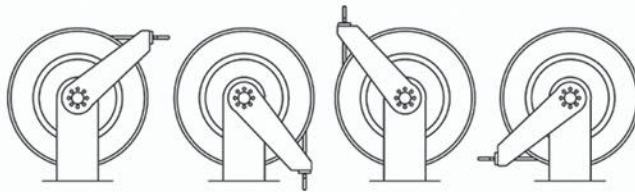


	A	B	Cø	D	E	F	G	H
SDO36-LMHI	53	51	47	9.5	24	17	10	20
SDO46-LMHI	62	58	55	10	24	17	10	20
SDO56-LMHI	54.5	51	47	17.5	24	25	10	20

Kendinden Geri Toplamalı Düşük, Orta ve Yüksek Basınç Hortum Makarası

Spring Retractable Fuel Hose Reel For Low, Mid and High Pressure

Hortumun düzenli saklanması halinde kazalar kaçınılmazdır.



Yere, Duvara ve Tavana Monte Edilebilir
You Can Mounted To Floor, Ceiling or Wall Easily

	çap	psi bar	m	kg
SDO36-LI	1/4" - 3/8" - 1/2"	300/20	13-11-8,5	15.6
SDO46-LI	1/4" - 3/8" - 1/2"	300/20	20-17-15	18.8
SDO56-LI	1/4" - 3/8" - 1/2"	300/20	24-21-19	21.7
SDO36-MI	1/4" - 3/8" - 1/2"	1500/100	13-11-8,5	15.6
SDO46-MI	1/4" - 3/8" - 1/2"	1500/100	20-17-15	18.8
SDO56-MI	1/4" - 3/8" - 1/2"	1500/100	24-21-19	21.7
SDO36-HI	1/4" - 3/8" - 1/2"	3000/200	13-11-8,5	15.6
SDO46-HI	1/4" - 3/8" - 1/2"	3000/200	20-17-15	18.8
SDO56-HI	1/4" - 3/8" - 1/2"	3000/200	24-21-19	21.7



KULLANIM ALANLARI

- Araç servis istasyonlarında
- Akaryakıt servis istasyonlarında
- Şantiyelerde
- Çiftliklerde
- Yangınla mücadelede
- Bahçe ve garajlarda
- Askeri alanlarda
- Hava alanlarında
- Tankerlerde
- Marinalarda
- Demiryollarında
- Mobil bakım araçlarında

APPLICATION AREAS

- Vehicle service stations
- Gas stations
- Bulldozing
- Foundries
- Fire fighting
- Gardens and garages
- Military applications
- Airports
- Tanks
- Marinas
- Railroads
- Mobile service trucks



ÖZELLİKLERİ

- 1,2mm DKP sacdan imal edilmiştir.
- Duvara tavana ve yere monte edilebilir.
- 70 micron RAL 3004 boyalı.
- Kapalı hortum yönlendiricili.
- İstenildiğinde göbek ve mil bağlantısı paslanmaz çelik kullanılır.
- Geri toplama mekanizmasındaki zemberek yayı greslenip monte edildiğinden her hangibir yağlama gerektirmez.
- Makaranın dönmesi 2 adet (2RS6007) rulmanlıdır.
- Ürünlerimiz 24 ay garantilidir.

SPECIALTY

- Reels are made of 1,2mm DKP steel steel.
- Can be mounted on floor, wall or ceiling.
- 70 micron RAL 3004 red paint
- Hose anti latch out feature.
- If requires swivel and shaft can be made of stainless steel.
- Hose spring's packed with grease and require no further lubrications.
- Two sealed ball bearings (2RS6007) for smooth rotation of drum.
- All products are warranted to be free of defects in materials and workmanship for 24 months.



Hidro Elektro Mekanik Mak. İml. San. Tic. Ltd. Şti.
Ostim OSB 41/A Sokak No: 6-8 Ostim-ANKARA
Tel: (0312) 354 77 74 - 354 77 75 Fax: (0312)385 39 37
www.hemas.com.tr e-mail: info@hemas.com.tr